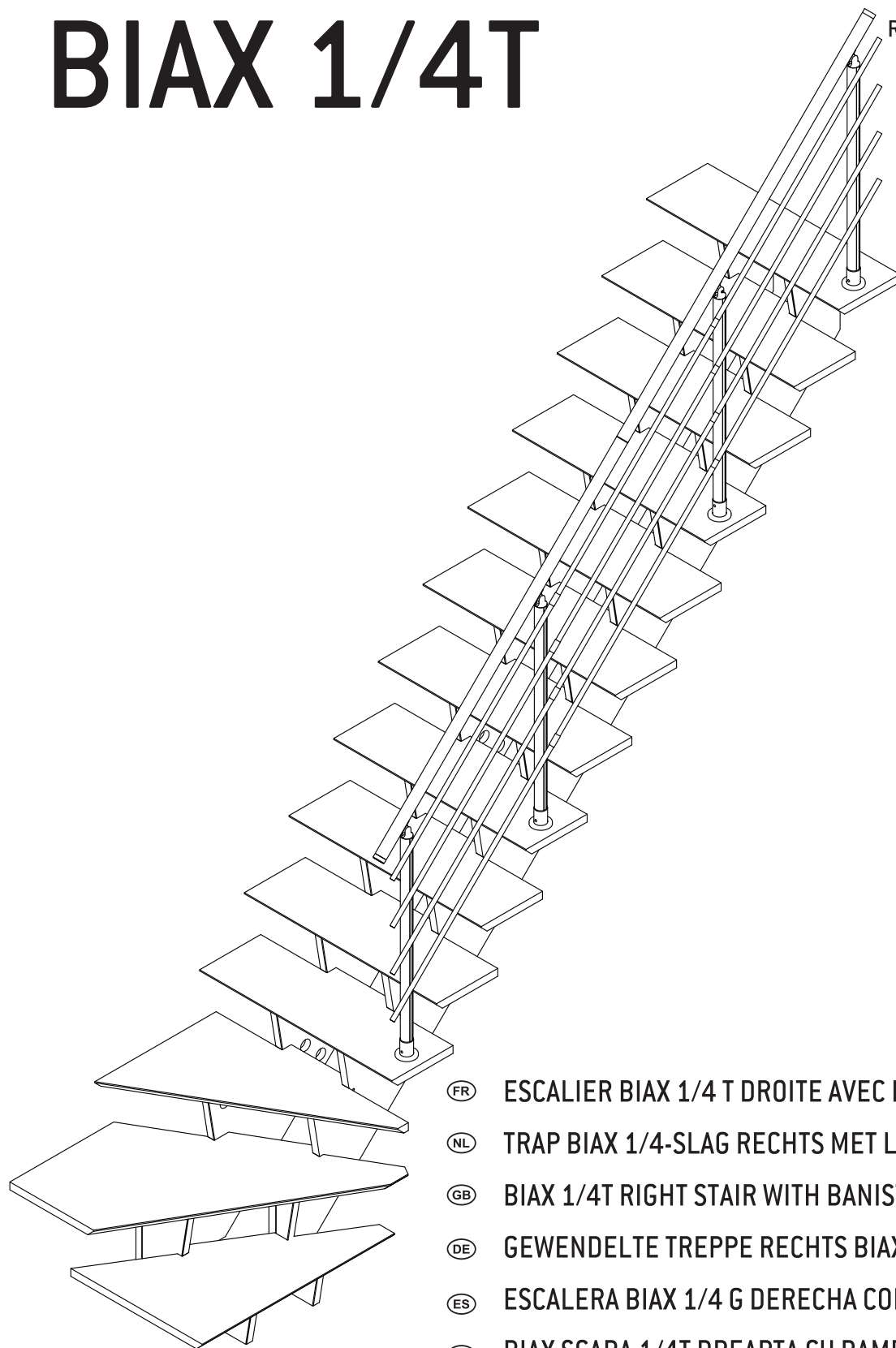
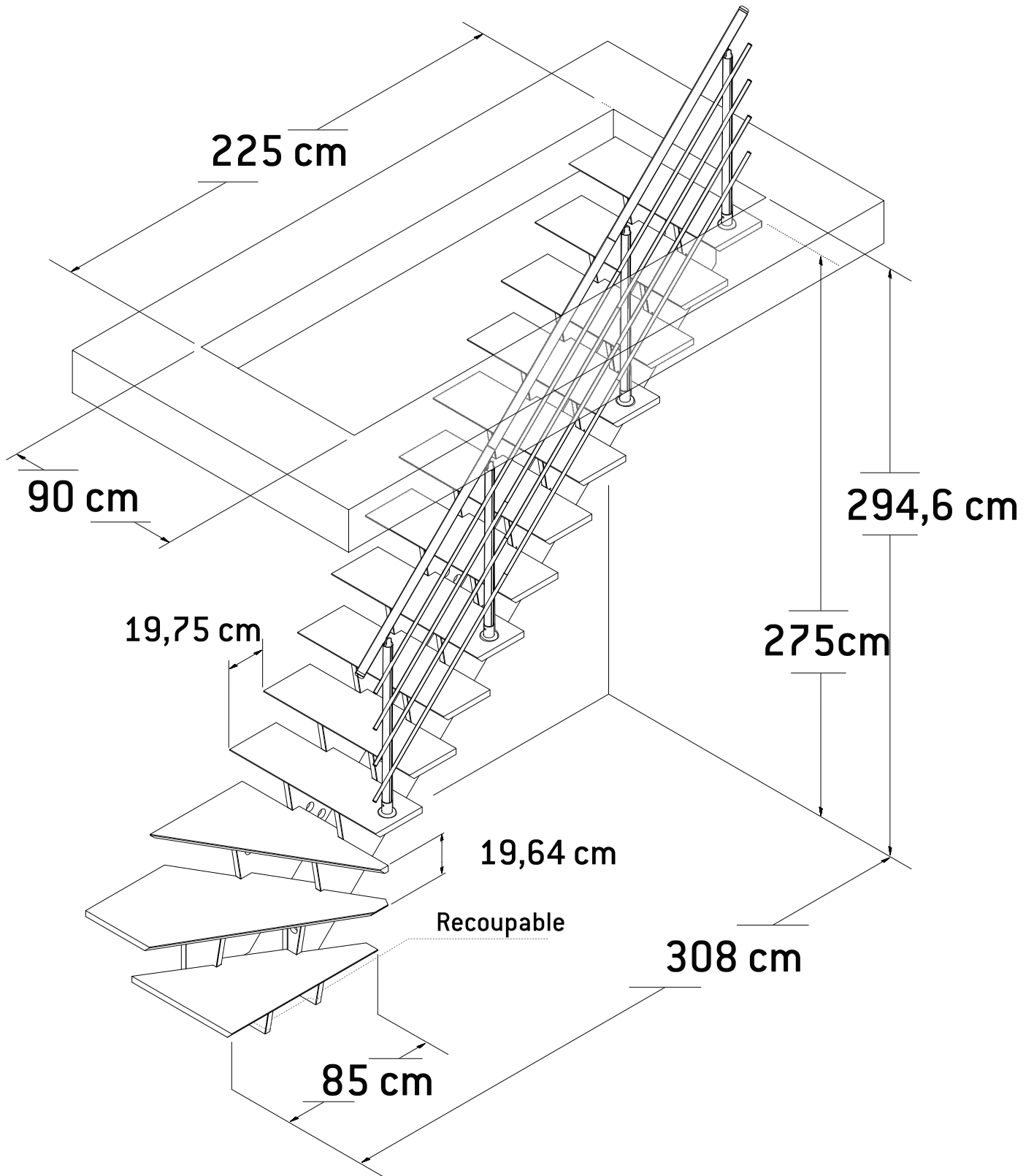


# BIAX 1/4T

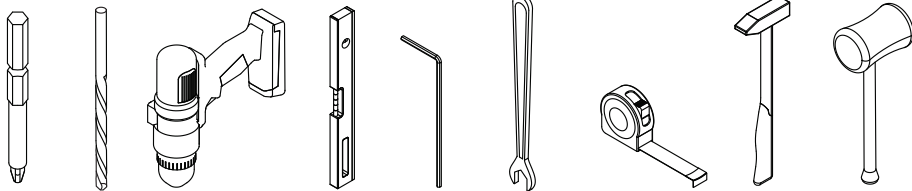
RAL 7024



- (FR) ESCALIER BIAX 1/4 T DROITE AVEC RAMPE
- (NL) TRAP BIAX 1/4-SLAG RECHTS MET LEUNING
- (GB) BIAX 1/4T RIGHT STAIR WITH BANISTER
- (DE) GEWENDELTE TREPPE RECHTS BIAX
- (ES) ESCALERA BIAX 1/4 G DERECHA CON BARANDILLA
- (RO) BIAX SCARA 1/4T DREAPTA CU RAMPA

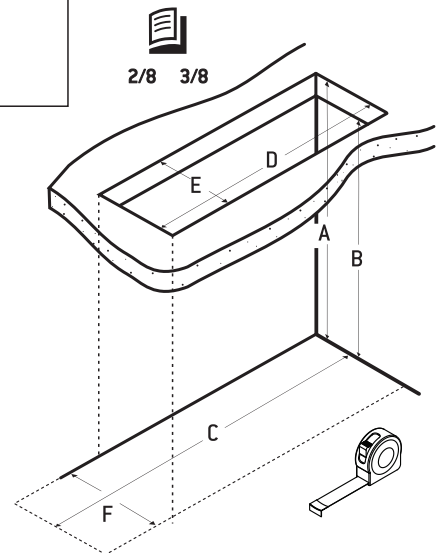


01 x1 30x1949x380 	02 x1 30x1949x380 	03 x1 30x1738x380 	04 x1 30x1114x380 	05 x1 30x833x518 	06 x1 30x362x487 	07 x1 30x192x362 	08 x1 30x575x850 				
09 x1 30x850x910 	10 x1 30x580x850 	11 x10 30x310x850 	12 x1 30x270x850 	13 x58 M8x70 	14 x70 Ø40x19 	15 x70 16x16x34 	16 x6 M8x160 	17 x70 M8 	18 x8 Ø5x25 	19 x70 +2 Ø50x6 	20 x32 +2 Ø20x6 
21 x8 Ø5x60 	22 x8 Ø10x50 	23 x4 50x50x50 	24 x27+2 Ø4x45 	25 x1 Ø29x62 	26 x6 +2 M7x50 	 2/8 3/8					

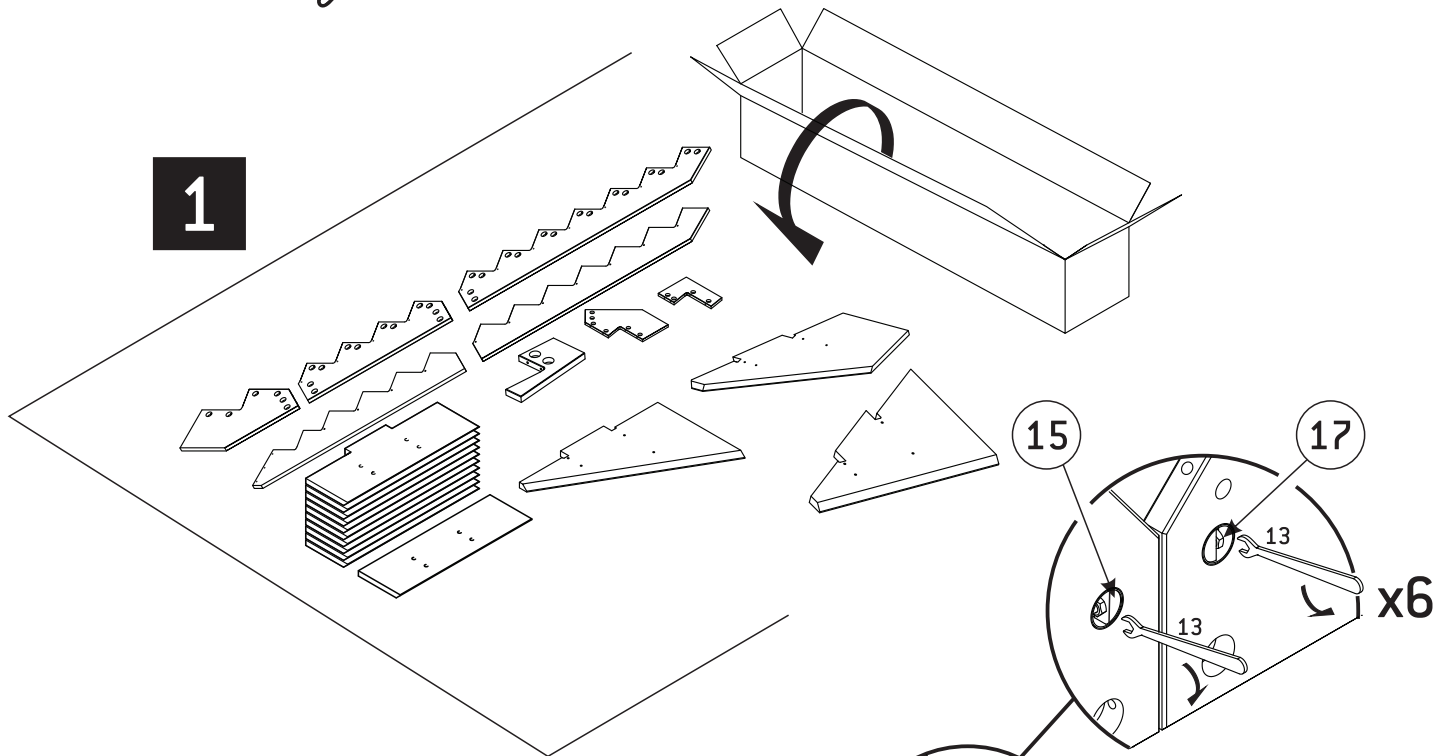


Ph2/3 03  
Pz2/3 016

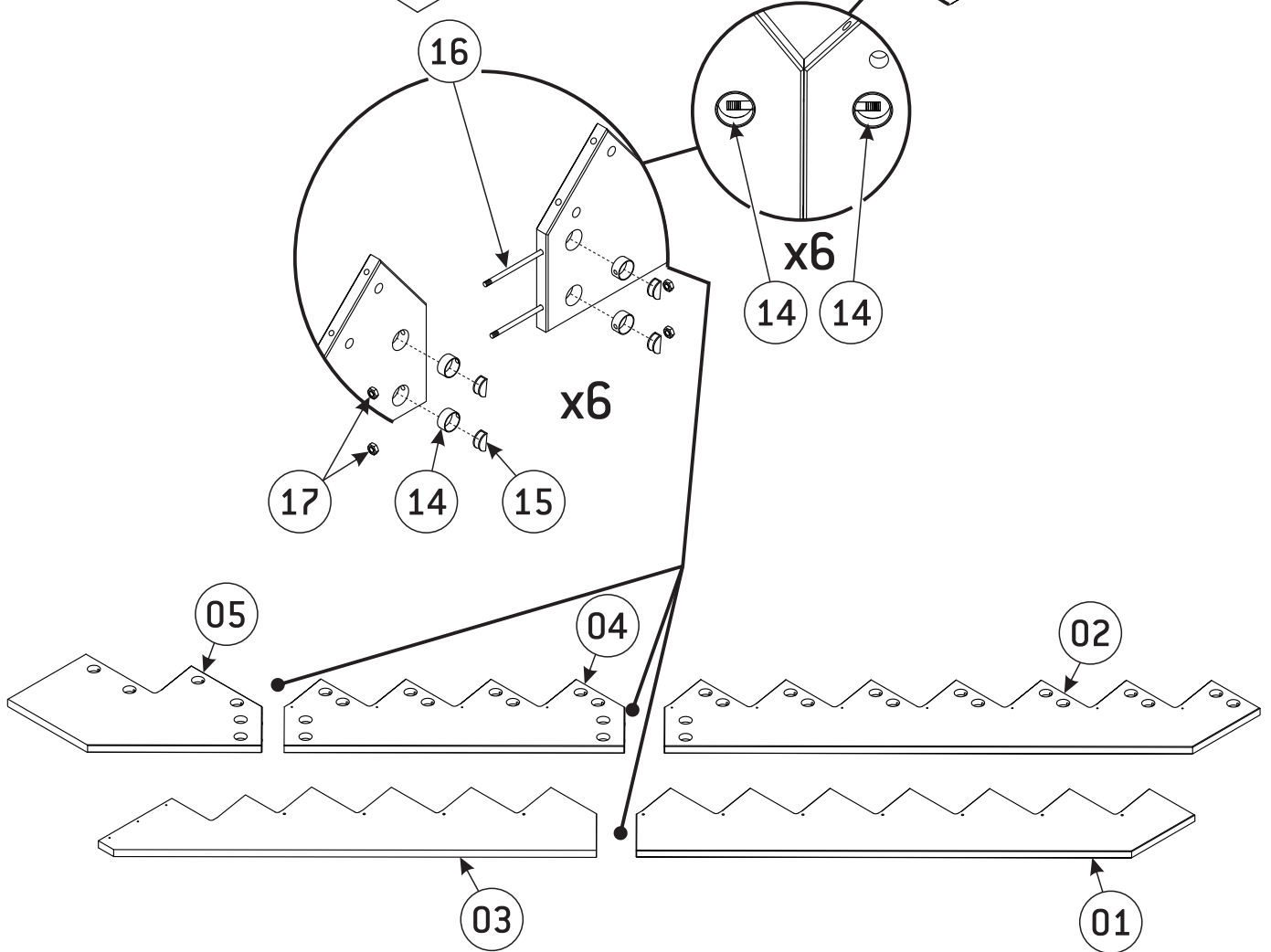
4 13  
13 13



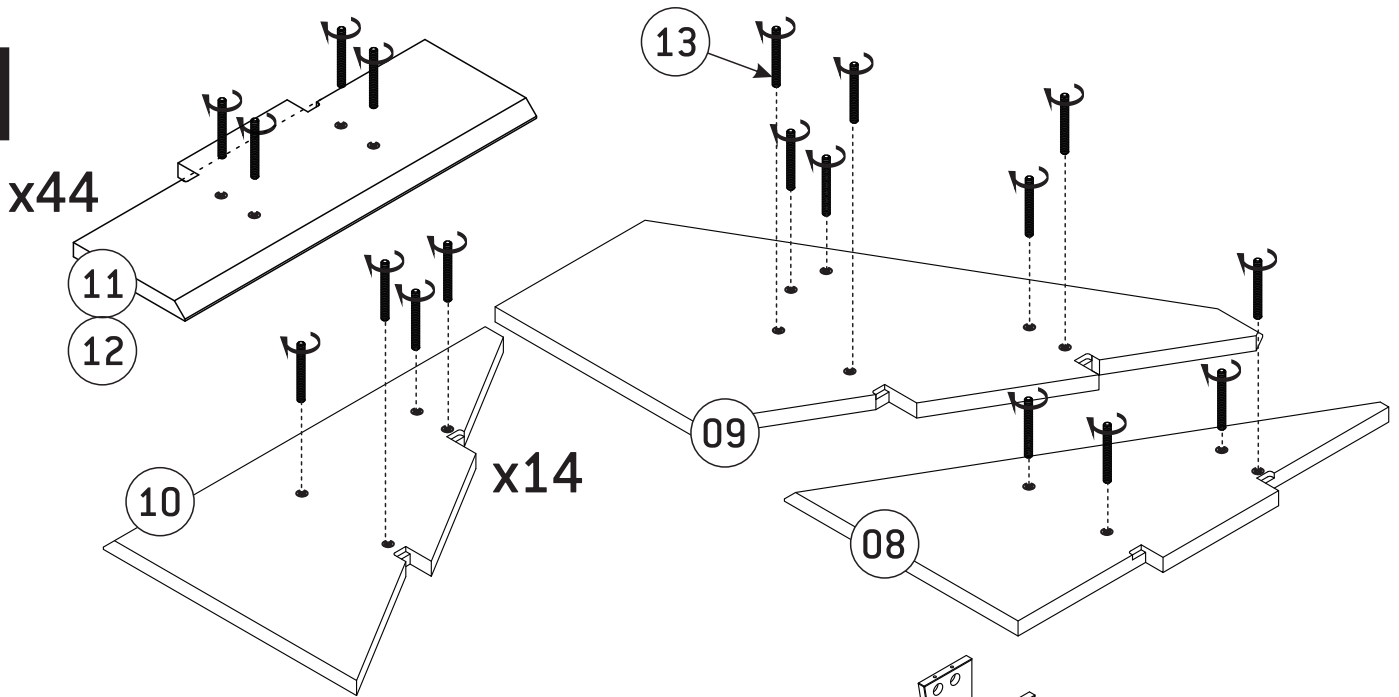
1



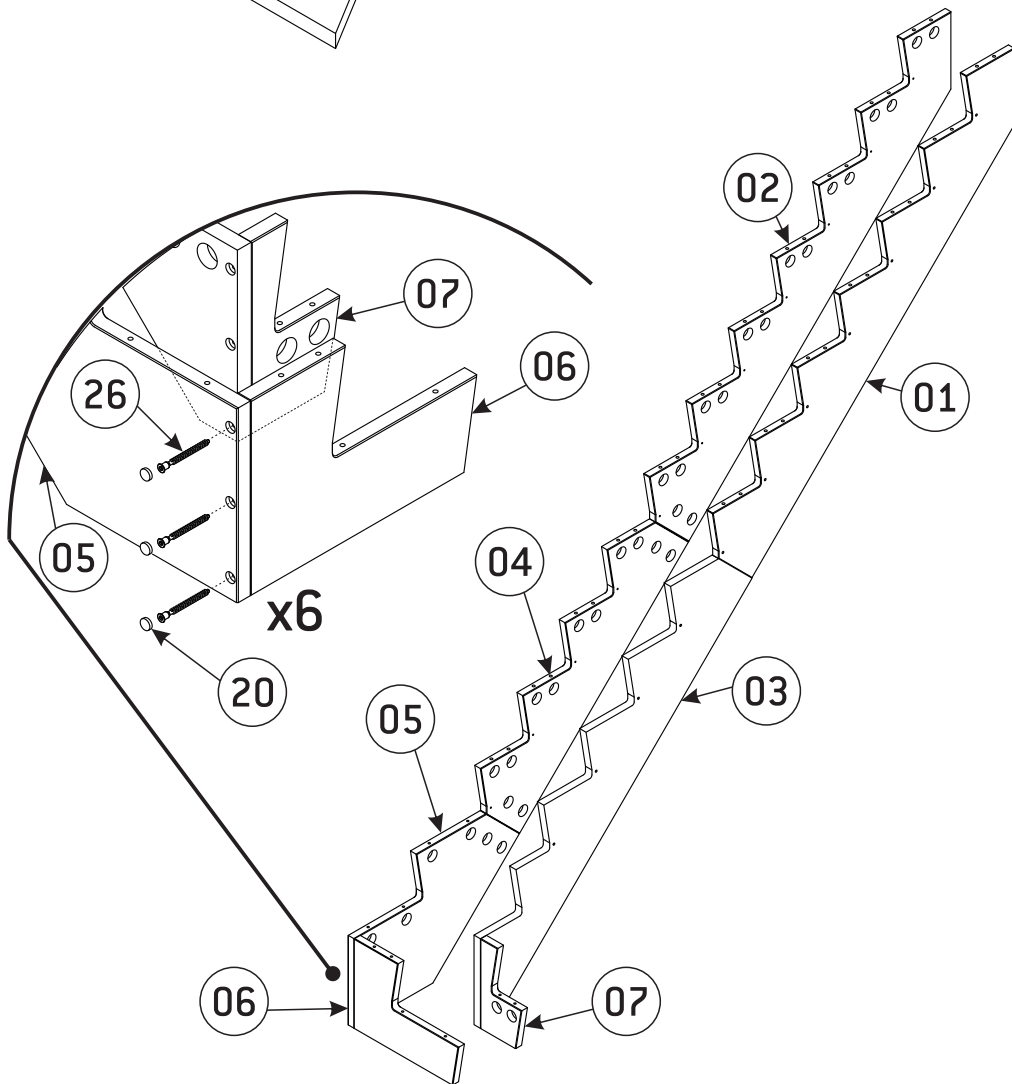
2



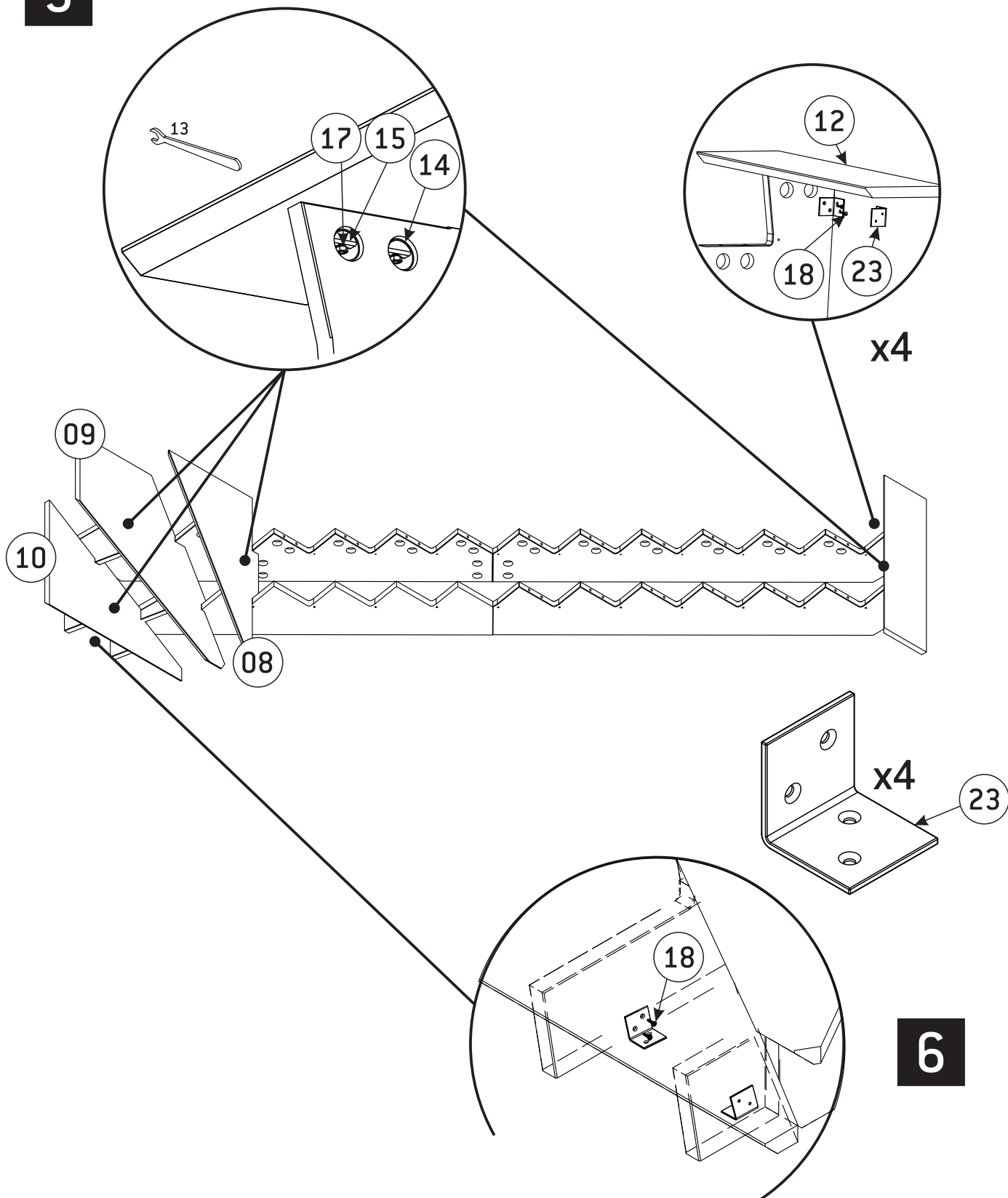
**3**

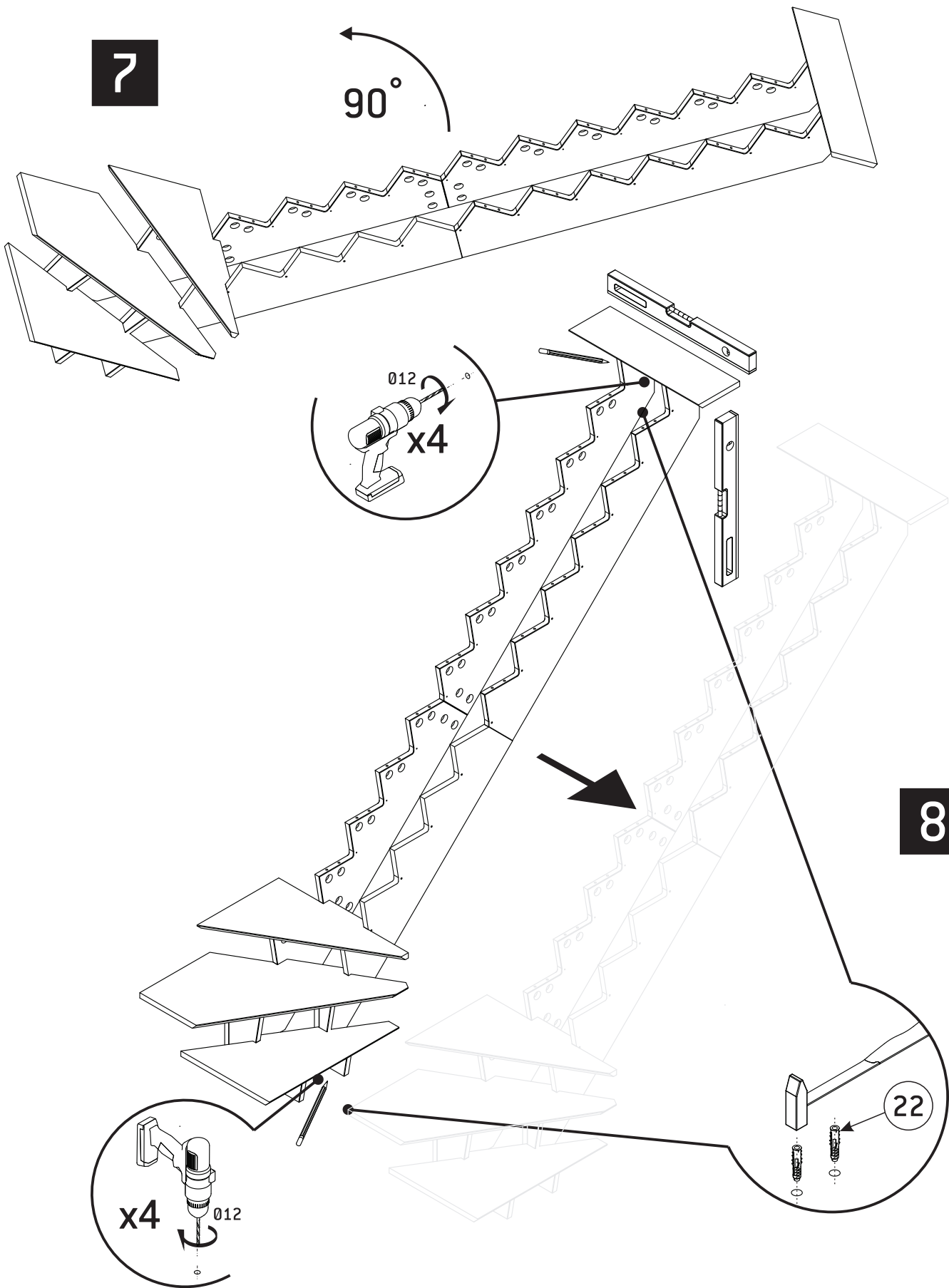


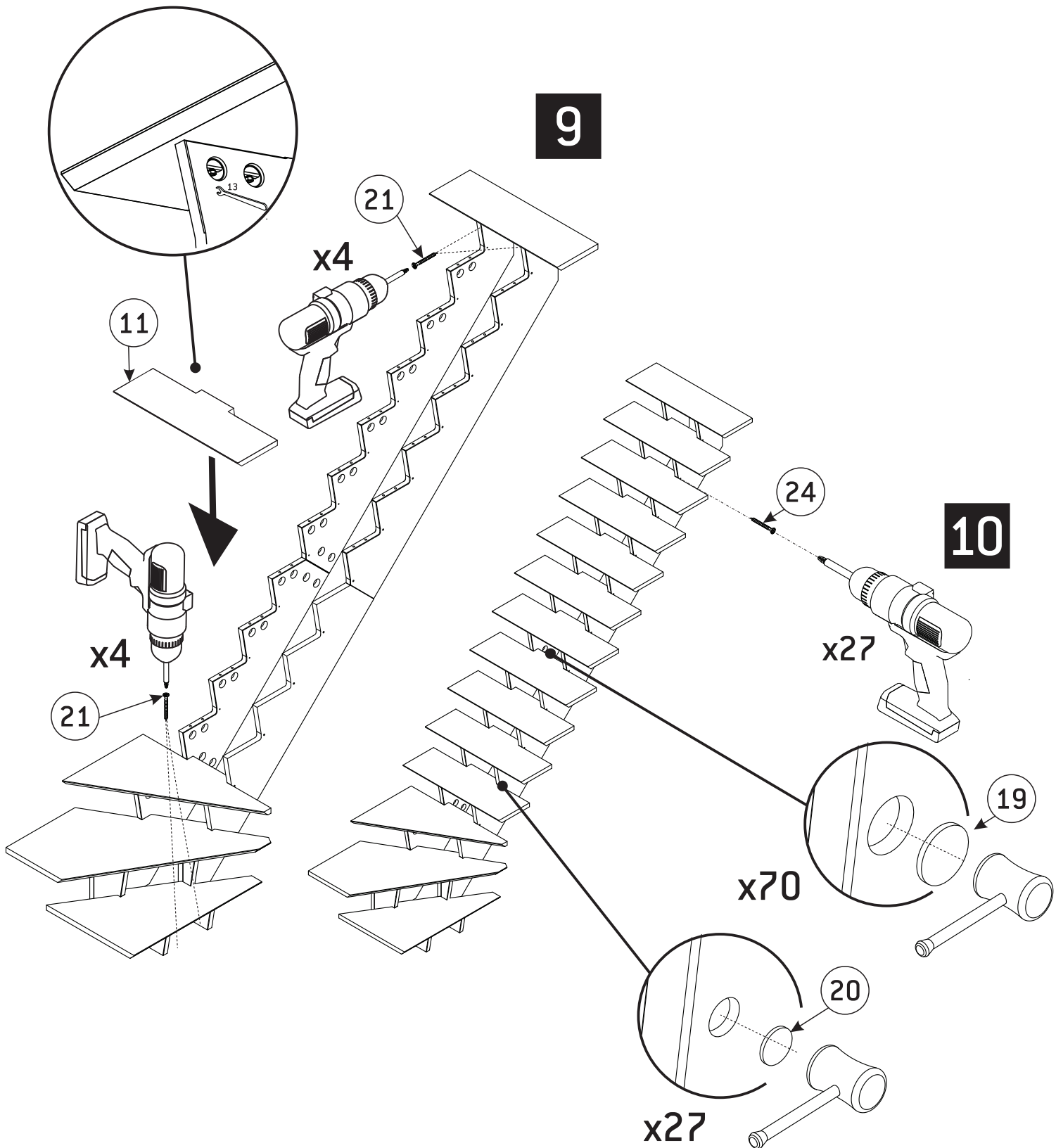
**4**



5







RUE GRIMARD,39 B-6061 MONTIGNIES-SUR-SAMBRE[CHARLEROI]-BELGIUM  
 TEL: +32/71/25.39.60 FAX: +32/71/25.39.72 E-MAIL: info@sogem-sa.com