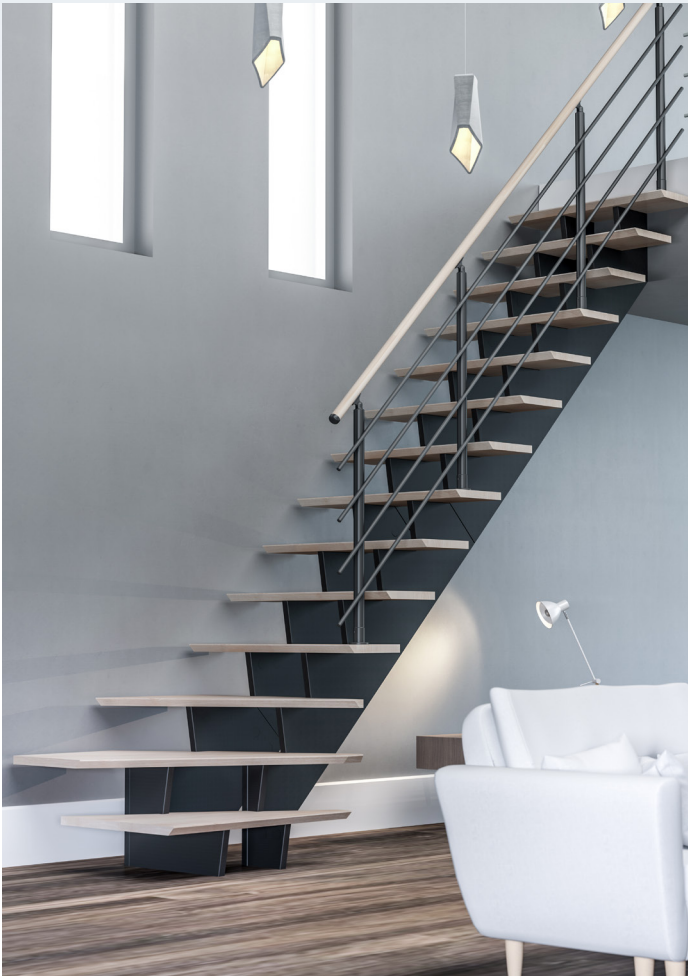


# Biax Spartrappa



Bilden visar Biax spartrappa högerviden i lackad massiv bok.  
(Extra trappräcke till övervåningen finns som tillbehör)



Biax rak

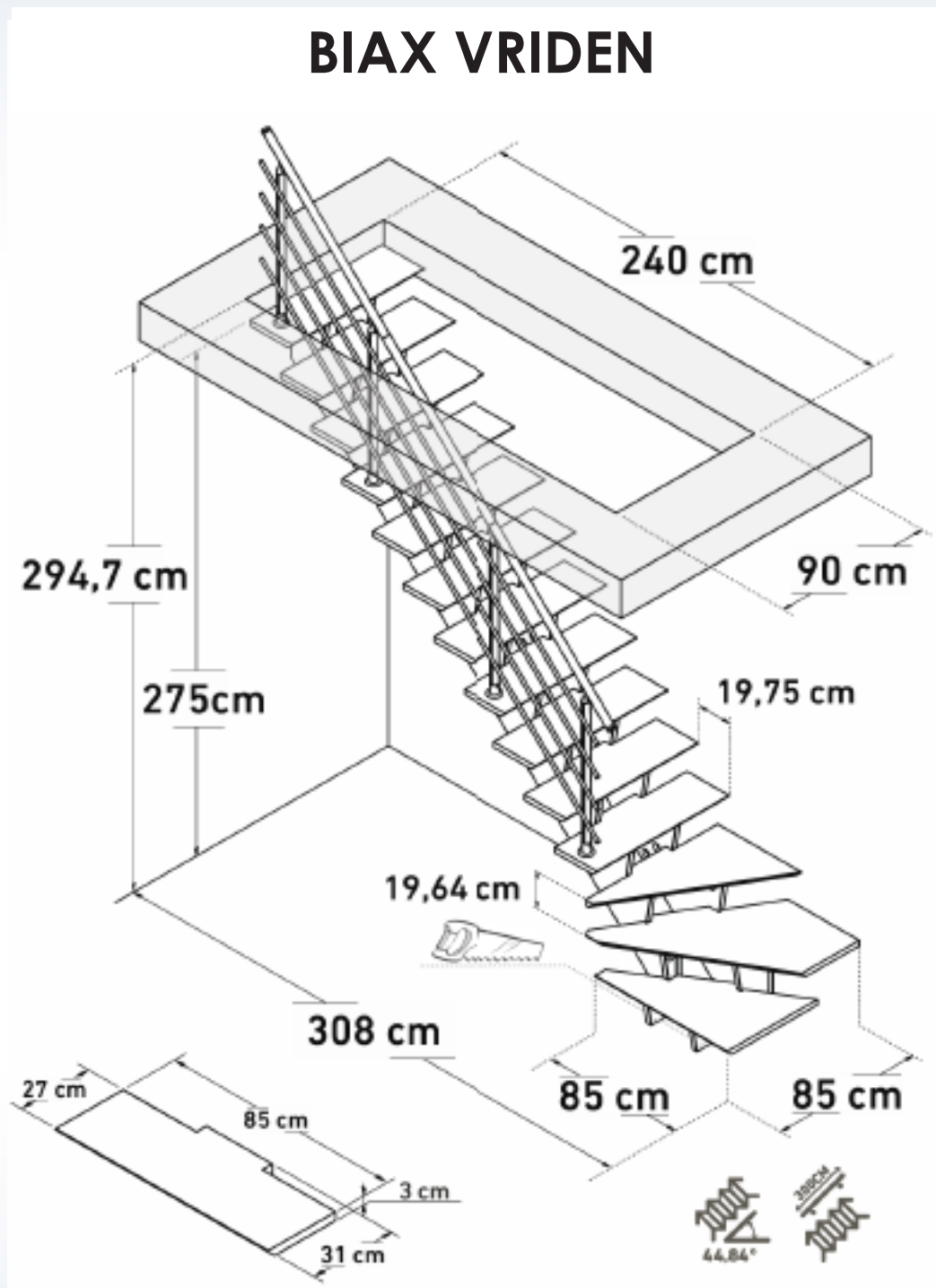
Biax är en högflexibel platsbesparande trappa med en modern och elegant design. Flexibelt modulkoncept i Anthracite mörkgrå Valchromat. Steg och handledare av massiv lackad bok. Övriga trappräckesdetaljer i mörkgrå aluminium. Trappan finns i rak, vänster- eller högerviden.

- Trappan finns som rak, vänster eller högerviden.
- Max takhöjd golv-till-golv 2940 mm.
- Vikttestad till 200 kg.

*Valchromat*<sup>®</sup> är en fukttålig genomfärgad träfiberskiva. Den är betydligt hårdare än vanlig MDF. Lämpar sig utmärkt till trappor, inredning, bänkskivor, möbler mm. Går att använda utan behandling. Våra trappor är inoljade från fabrik.

# Biax Spartrappa

Teknisk information



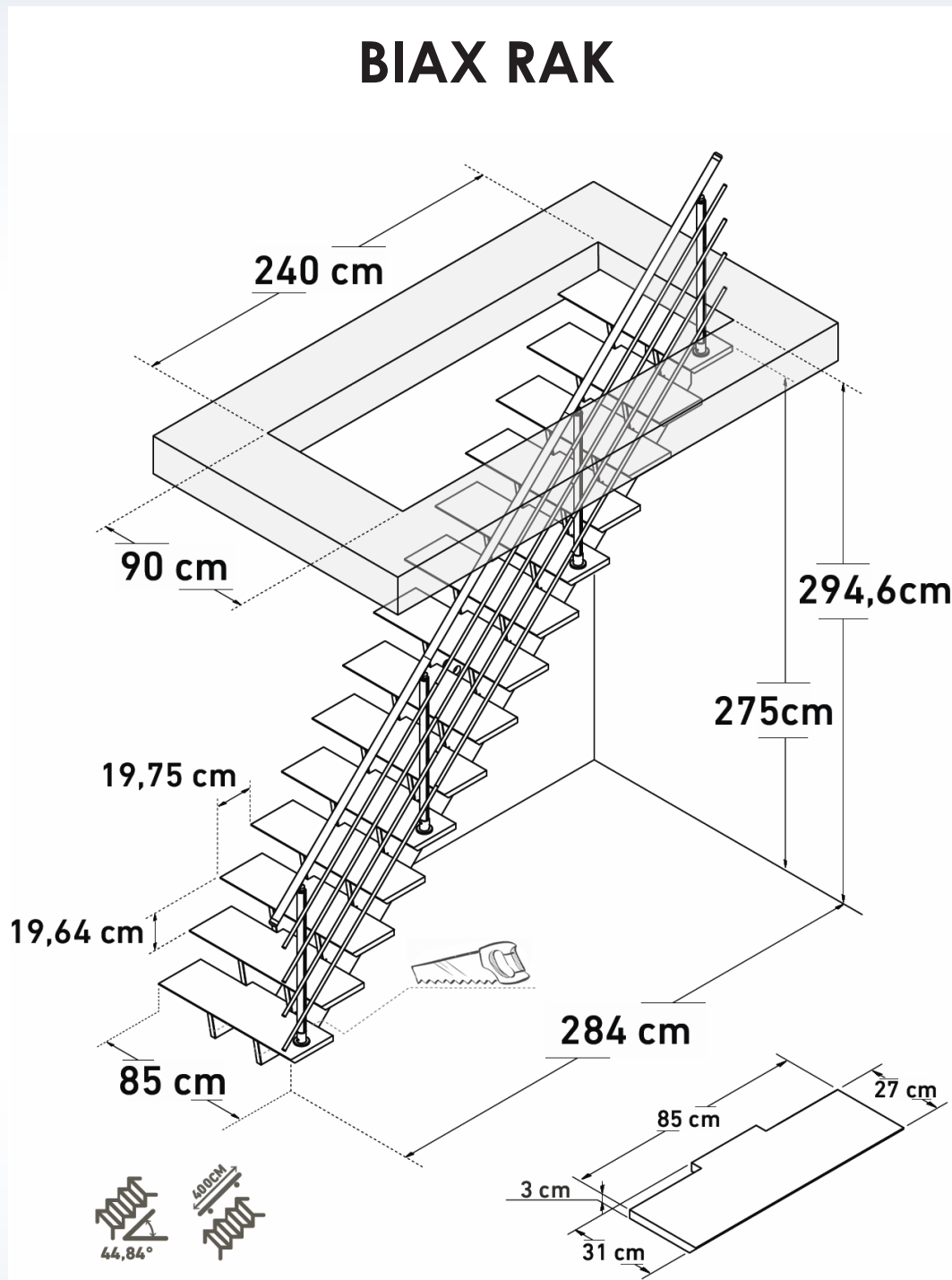
ByggEra AB  
Johanneslundsvägen 2  
194 61 UPPLANDS VÄSBY

**ByggEra**

Telefon: 08 - 626 90 21  
E-mail: [info@byggera.se](mailto:info@byggera.se)  
Hemsida: [www.byggera.se](http://www.byggera.se)

# Biax Spartrappa

Teknisk information



ByggEra AB  
Johanneslundsvägen 2  
194 61 UPPLANDS VÄSBY

**ByggEra**

Telefon: 08 - 626 90 21  
E-mail: [info@byggera.se](mailto:info@byggera.se)  
Hemsida: [www.byggera.se](http://www.byggera.se)