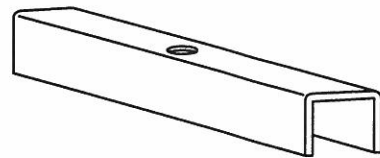




H (1x)



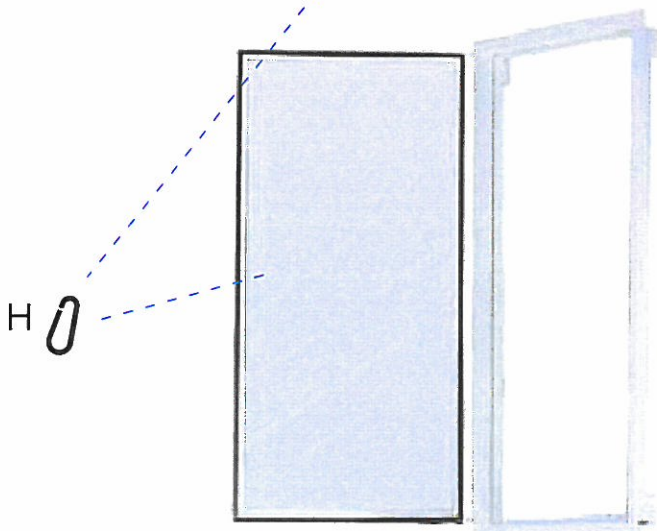
A (8x)



D (4x)



C (4x)



1

